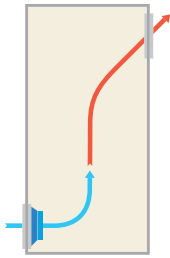
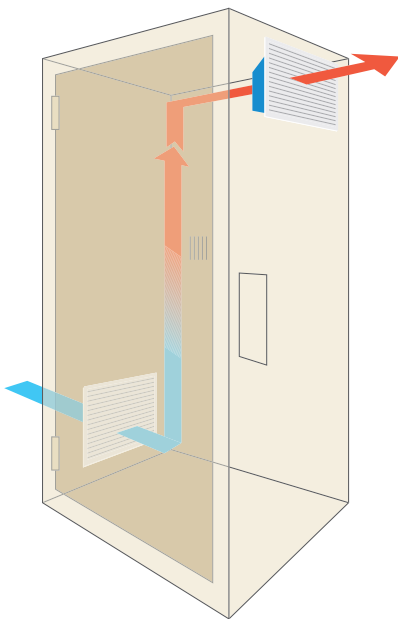


GRV



Filter fans
Griglie di ventilazione con filtro
Lüftungsgitter mit Filter
Rejillas de ventilación con filtro



GENERAL FEATURES

The units allow a simple and cost effective solution for enclosure cooling. Designed for external mounting they cover an air flow rate range from 50 m³/hr to 500 m³/hr. They provide an IP44 protection degree. All the fans are mounted on ball bearings with MTBF of 40000 hrs.

CARATTERISTICHE GENERALI

I sistemi di ventilazione serie GR (RAL7032) sono progettati per il montaggio esterno al quadro. Le portate d'aria vanno da 50 a 500 m³/h grazie ad efficienti ventilatori su cuscinetto con una vita attesa di 40000 ore. Il grado di protezione standard è IP44.

ALLGEMEINE MERKMALE

Diese Lüfter erlauben eine einfache und günstige Lösung für die Schaltschrankkühlung.

Die Luftförderleistung reicht von 50 bis 500m³/h. Der Schutzgrad ist IP44.

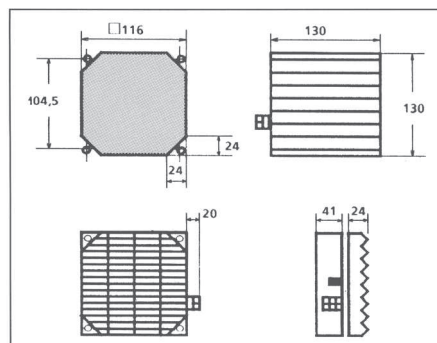
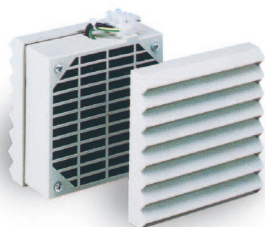
Kugelgelagerte Lüfter garantieren eine Lebensdauer von 40000 Betriebsstunden.

CARACTERÍSTICAS COMUNES

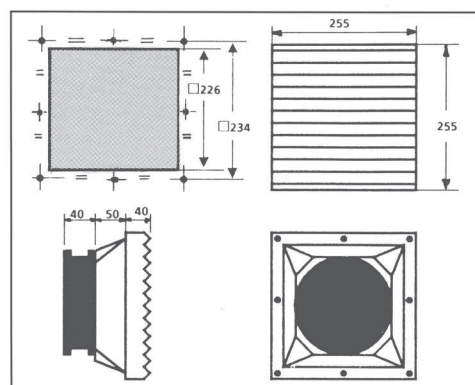
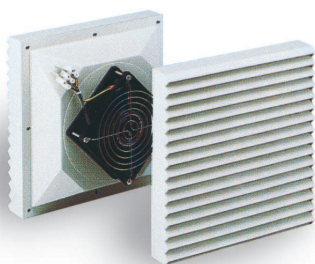
Este sistema de ventilación es una solución simple y económica de la gestión de la temperatura de los armarios eléctricos. Diseñados para el montaje externo, cubren una amplia gama de caudales desde 50 m³/h a 500 m³/h . Proveen un grado de protección IP44. Todos los ventiladores son de rodamientos con una duración de 40000 horas.

GRV

GR12 - GR25

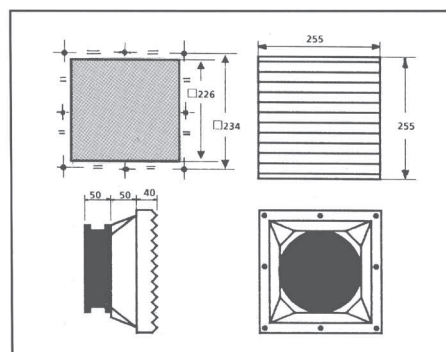


CODE - CODICE - CODE - CÓDIGO	M.U.	GRF12	GRV1200220	GRV1200222
Voltage / Phase / Frequency - Tensione / Fase / Frequenza Spannung / Phase / Frequenz - Voltaje / Fase / Frecuencia	V-ph-Hz	-	230 / 50/60	115 50/60
Power absorbed - Potenza assorbita Leistungsaufnahme - Potencia absorbida	W/A	-	16/0,13	16/0,26
Temperature limits - Limiti temperatura Temperaturbereich - Limites temperatura	°C	-	-10/+70	-10/+70
Protection degree - Grado di protezione Schutzgrad - Protección	IP	44	44	44
Noise level - Rumorosità Geräuschpegel dB(A) - Nivel de ruido	dB(A)	-	47-53	47-53
Fan flow GRV- Portata aria GRV Luftmenge GRV- Caudal aire ventil GRV	m³/h	-	50	50
Fan flow GRV+GRF - Portata aria GRV+GRF Luftmenge GRV+GRF - Caudal aire ventil GRV+GRF	m³/h cm/h	-	36 1 GRF12 43 2 GRF12	36 1 GRF12 43 2 GRF12

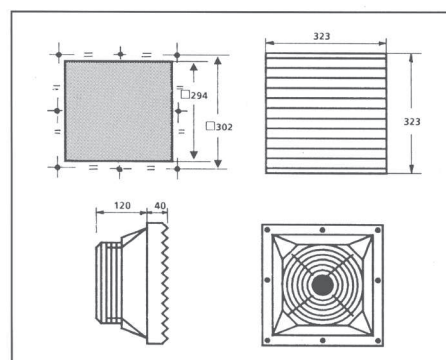
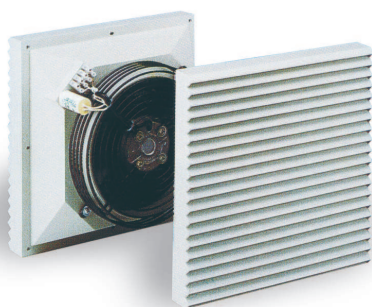


CODE - CODICE - CODE - CÓDIGO	M.U.	GRF25	GRV2500220	GRV2500222
Voltage / Phase / Frequency - Tensione / Fase / Frequenza Spannung / Phase / Frequenz - Voltaje / Fase / Frecuencia	V-ph-Hz	-	230 / 50/60	115 50/60
Power absorbed - Potenza assorbita Leistungsaufnahme - Potencia absorbida	W/A	-	16/0,13	16/0,26
Temperature limits - Limiti temperatura Temperaturbereich - Limites temperatura	°C	-	-10/+70	-10/+70
Protection degree - Grado di protezione Schutzgrad - Protección	IP	44	44	44
Noise level - Rumorosità Geräuschpegel dB(A) - Nivel de ruido	dB(A)	-	47-53	47-53
Fan flow GRV- Portata aria GRV Luftmenge GRV- Caudal aire ventil GRV	m³/h	-	100	100
Fan flow GRV+GRF - Portata aria GRV+GRF Luftmenge GRV+GRF - Caudal aire ventil GRV+GRF	m³/h cm/h	-	80 1 GRF25 89 2 GRF25	80 1 GRF25 89 2 GRF25

GRV GR2501 - GR30



CODE - CODICE - CODE - CÓDIGO	M.U.	GRV2501220	GRV2501222
Voltage / Phase / Frequency - Tensione / Fase / Frequenza Spannung / Phase / Frequenz - Voltaje / Fase / Frecuencia	V-ph-Hz	230 / 50/60	115 50/60
Power absorbed - Potenza assorbita Leistungsaufnahme - Potencia absorbida	W/A	40/0,3	42/0,6
Temperature limits - Limiti temperatura Temperaturbereich - Límites temperatura	°C	-10/+70	-10/+70
Protection degree - Grado di protezione Schutzgrad - Protección	IP	44	44
Noise level - Rumorosità Geräuschpegel dB(A) - Nivel de ruido	dB(A)	58	58
Fan flow GRV- Portata aria GRV Luftmenge GRV- Caudal aire ventil GRV	m³/h	220	220
Fan flow GRV+GRF - Portata aria GRV+GRF Luftmenge GRV+GRF - Caudal aire ventil GRV+GRF	m³/h cm/h	155 1 GRF25 200 2 GRF25 190 1 GRF30	155 1 GRF25 200 2 GRF25 190 1 GRF30



CODE - CODICE - CODE - CÓDIGO	M.U.	GRF30	GRV300A220 GRV300P220	GRV300A222 GRV300P222	GRV300A207 GRV300P207
Voltage / Phase / Frequency - Tensione / Fase / Frequenza Spannung / Phase / Frequenz - Voltaje / Fase / Frecuencia	V-ph-Hz	-	230 / 50/60	115 50/60	400/3/50-60
Power absorbed - Potenza assorbita Leistungsaufnahme - Potencia absorbida	W/A	-	70 / 0,38	75 / 0,6	50 / 0,15
Temperature limits - Limiti temperatura Temperaturbereich - Límites temperatura	°C	-	-10/+75	-10/+70	-10/+70
Protection degree - Grado di protezione Schutzgrad - Protección	IP	44	44	44	44
Noise level - Rumorosità Geräuschpegel dB(A) - Nivel de ruido	dB(A)	-	69	69	69
Fan flow GRV- Portata aria GRV Luftmenge GRV- Caudal aire ventil GRV	m³/h	-	500	500	500
Fan flow GRV+GRF - Portata aria GRV+GRF Luftmenge GRV+GRF - Caudal aire ventil GRV+GRF	m³/h cm/h	-	345 1 GRF30 390 2 GRF25 450 2 GRF30	345 1 GRF30 390 2 GRF25 450 2 GRF30	345 1 GRF30 390 2 GRF25 450 2 GRF30